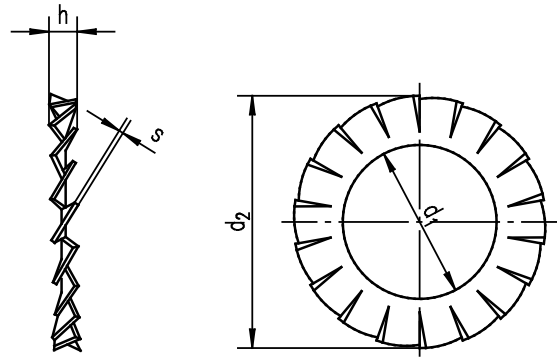


# DIN 6798

## Fächerscheiben Form A= außengezahnt Serrated lock washers



Nenngröße	2,2	2,7	3,2	3,7	4,3	5,3	6,4	7,4	8,4	10,5	13
d <sub>1</sub>	2,2 <sup>+0,14</sup>	2,7 <sup>+0,14</sup>	3,2 <sup>+0,18</sup>	3,7 <sup>+0,18</sup>	4,3 <sup>+0,18</sup>	5,3 <sup>+0,18</sup>	6,4 <sup>+0,22</sup>	7,4 <sup>+0,22</sup>	8,4 <sup>+0,22</sup>	10,5 <sup>+0,27</sup>	13 <sup>+0,27</sup>
d <sub>2</sub>	4,5 <sub>-0,3</sub>	5,5 <sub>-0,3</sub>	6 <sub>-0,3</sub>	7 <sub>-0,36</sub>	8 <sub>-0,36</sub>	10 <sub>-0,36</sub>	11 <sub>-0,43</sub>	12,5 <sub>-0,43</sub>	15 <sub>-0,43</sub>	18 <sub>-0,43</sub>	20,5 <sub>-0,52</sub>
s	0,3	0,4	0,4	0,5	0,5	0,6	0,7	0,8	0,8	0,9	1
Anz. d. Zähne	9	9	9	10	11	11	12	14	14	16	16
für Gew.-Nenn Ø	2	2,5	3	3,5	4	5	6	7	8	10	12

Nenngröße	15	17	19	21	23	25	28	31
d <sub>1</sub>	15 <sup>+0,27</sup>	17 <sup>+0,27</sup>	19 <sup>+0,33</sup>	21 <sup>+0,33</sup>	23 <sup>+0,33</sup>	25 <sup>+0,33</sup>	28 <sup>+0,33</sup>	31 <sup>+0,39</sup>
d <sub>2</sub>	24 <sub>-0,52</sub>	26 <sub>-0,52</sub>	30 <sub>-0,52</sub>	33 <sub>-0,62</sub>	36 <sub>-0,62</sub>	38 <sub>-0,62</sub>	44 <sub>-0,62</sub>	48 <sub>-0,62</sub>
s	1	1,2	1,4	1,4	1,5	1,5	1,6	1,6
Anz. d. Zähne	18	18	18	20	20	20	22	22
für Gew.-Nenn Ø	14	16	18	20	22	24	27	30