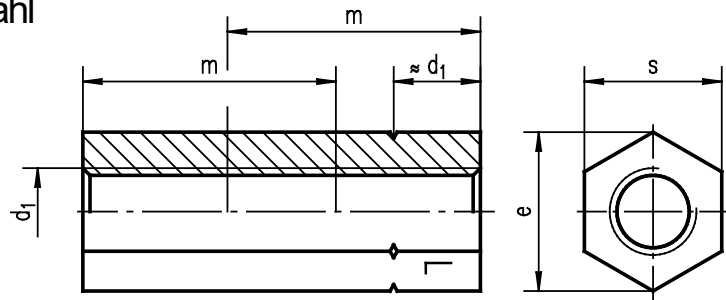


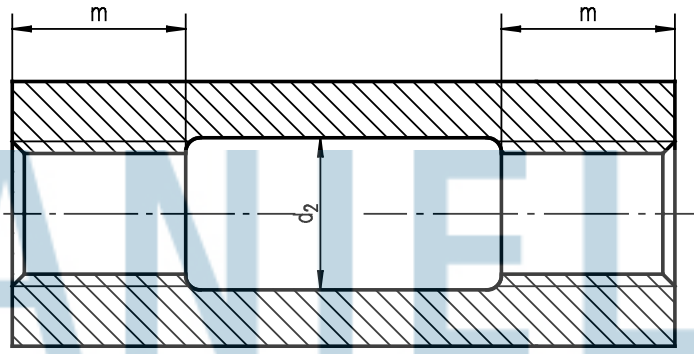
Spannschloßmuttern aus Sechskantstahl

Turnbuckles made from hexagon bars

Linksgewinde wahlweise durch
L oder Rille über Sechskantecken gekennzeichnet
bis M16 mit überschnittenem Gewinde



ab M20 mit Aussparung



d_1	M6	M8	M10	M12	M16	M20	M24	M30
d_2						21	26	32
l	30	35	45	55	75	95	115	125
m	22,5	25	33	40	55	24	29	36
s	10	13	17	19	24	30	36	46
$e_{min.}$	11,05	14,38	18,90	21,10	26,75	33,53	39,98	51,28